

Весоизмерительный прибор DISOMAT® Opus



- Весовой индикатор для коммерческого учёта с широким спектром применения
- Чёткое управление действиями оператора со стороны системы на ЖК-дисплее с подсветкой снизу
- Специальная сталь с высоким классом защиты для настольной и настенной установки
- Исполнение для монтажа на шасси
- Встроенный модуль памяти данных взвешивания при коммерческом учёте (опция)
- Совместимость с полевыми шинами
- Интерфейс Ethernet, используемый и для установки параметров
- USB-соединение для опциональной клавиатуры
- Возможность замены всех компонентов без необходимости проведения новой поверки

Применение

Весовой индикатор DISOMAT® Opus оптимально подходит для всех применений, где требуется определение веса, его отображение, распечатка и передача для дальнейшей обработки согласно требований коммерческого учёта.

Благодаря оснащению всеми интерфейсами DISOMAT Opus наилучшим образом подходит для решения простых задач управления технологическими весами.

За счёт широких возможностей коммуникации прибор легко вписывается в системы управления и обработки данных, неважно SPS это или ПК.

Типичное применение:

- Платформенные весы без особых задач управления
- Бункерные весы (контроль заполнения, взвешивание на загрузке и разгрузке)
- Простые авто- и крановые весы
- В качестве Gewichtswertgeber для базирующихся на ПК системах взвешивания и обработки данных (например, автовесы).

Оснащение

DISOMAT Opus имеет три исполнения:

- Базовый прибор DISOMAT Opus mini VKG 20710 имеет последовательный интерфейс и аналоговый выход
- Расширенное исполнение DISOMAT Opus maxi, VKG 20700 имеет
 - Несколько последовательных интерфейсов
 - Бинарный вход/выход
 - Разнообразные возможности передачи данных.

Оба прибора в стандартном исполнении имеют корпус из специальной стали с классом защиты IP65, подходящий как для установки на стол, так и для настенного монтажа (при настенном монтаже отвод кабеля вниз).

Приборы имеют хорошо читаемый ЖК-дисплей с подсветкой снизу для отображения веса, на котором происходит управление открытым текстом действиями оператора со стороны системы. Ввод данных с помощью плёночно-контактной клавиатуры с 9 или 21 клавишами.

Имеется также исполнение

- VEG 20700 для монтажа на выдвижное шасси в шкафу – также с дисплеем и для коммерческого учёта.

Этот прибор также уже в стандартном исполнении располагает несколькими интерфейсами, делающими прибор пригодным как для управления, так и для передачи данных.

Все приборы могут быть удобно сконфигурированы и откалиброваны как с помощью клавиатуры, так и с помощью ПО DISOPLAN.

Так как Ethernet всё больше и больше становится стандартным способом передачи данных на промышленном предприятии, Opus maxi располагает сетевым подключением со скоростью 100 Мбод в том числе и в приборе для установки на шасси.

Опции

- Модуль памяти для комучёта
- Переносная ПК-клавиатура (только Opus maxi)
- Платы шин Profibus DP-V0 и DeviceNet.

Передача данных

Имея до трёх последовательных интерфейсов DISOMAT Orus наилучшим образом оснащён для обмена данными со своим окружением. Например, параллельно могут быть подключены

- принтер
- большое табло
- система обработки данных.

Два из интерфейсов выполнены жёстко как RS 232. Третий (RS 485 2/4-проводной) служит специально для передачи данных по шине и на большие расстояния.

Соединение Ethernet (10/100 Мбод) работает в системах управления через протокол MODBUS/TCP. Альтернативно заложенные в приборе HTML-страницы могут быть запрошены через стандартный Web-браузер. Конфигурирование прибора возможно и через Ethernet-соединение.

Поэтому стандартные системы полевых шин

- Profibus DP-V0 и
- DeviceNet

Могут быть подключены через опциональные модули сопряжения.

Параллельный обмен сигналами

Для задач управления DISOMAT Orus (исключение: Orus mini) располагает следующими параллельными входами и выходами:

- 4 оптопары входов 24 Вольт
- 2 входа NAMUR (например, для датчика приближения объекта)
- 4 реле-выхода, подходят для 230 VAC, например, для включения светофора
- Дополнительный выход оптопара 24V для скоростных сигналов.

Во всех приборах (и в mini) имеется 12 битный аналоговый выход, который может передавать, например, значение веса или движения материала на SPS или табло.

Управление и настройка

Управление DISOMAT осуществляется на русском языке. Всё управление действиями оператора со стороны системы и ввод данных ведётся открытым текстом.

С помощью ПО DISOPLAN проводятся:

- Настройка всех параметров прибора
- Юстировка прибора
- Удобная конфигурация распечатки
- Черчение и отображение процесса взвешивания
- Создание резервных копий всей конфигурации прибора
- Восстановление сохранённых данных в DISOMAT. Таким образом в кратчайшее время можно, например, подготовить запасной прибор.

Все параметры и юстировочные данные в приборе защищены от потери при отключении питания. Часы реального времени работают без питания минимум 7 дней.

Функции

Наряду с базовыми функциями весов, такими как

- установить / удалить тару
- установить на нуль
- распечатать

DISOMAT Orus располагает целым рядом прочих функций.

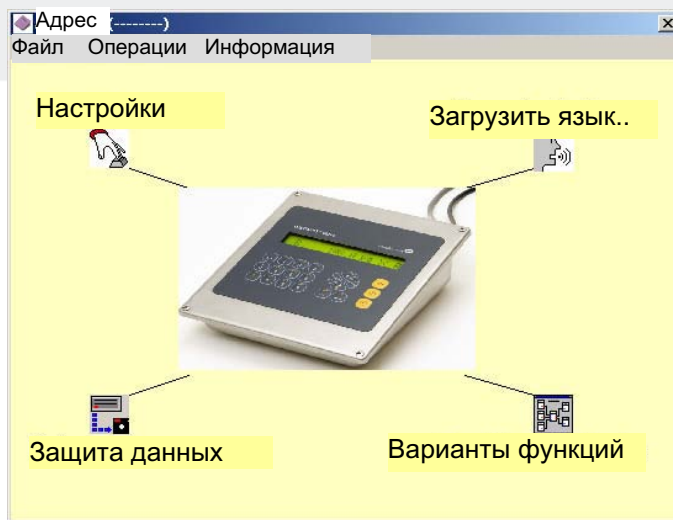
- Весы для штучных грузов (Взвешивание / Распечатка / Учёт)
- Весы на загрузке (Однокомпонентное дозирование)
- Весы на разгрузке (Однокомпонентное дозирование)
- Крановые весы.

Распечатка

Изменение формата печатных образцов делает возможным свободное оформление документов с результатами взвешивания. Помимо результатов взвешивания на печать могут выводиться:

- дата и время
- текущий №
- балансовые суммы
- количество взвешиваний
- 5 подзнаков до 25 мест
- 3 сохранённых текста, по 26 знаков

Оформление распечаток легко сделать с помощью программы DISOPLAN. Все элементы бланка с результатами взвешивания располагаются оператором так, как они должны выйти позже на печать, необходимость в вводе команд для распечатки и т.д. отпадает.



Чтобы их использовать, следует активировать в приборе один из вариантов функций. После чего в DISOMAT запускается соответствующая конфигурация, привязывающая основные действия к шести функциональным клавишам и распределяющая входы и выходы прибора по подходящим сигналам.

Активированы могут быть следующие функции:

Модуль памяти для коммерческого учёта

Встроенный в прибор дополнительный модуль памяти для коммерческого учёта избавляет оператора от необходимости составлять требуемые для коммерческого учёта бланки на бумаге и архивировать их.

Техника

Несмотря на доступную цену DISOMAT Opus располагает Крайне высокой производительностью. 32-битный контроллер ARM имеет достаточный резерв мощности даже для скоростных процессов взвешивания, для одновременного управления различными интерфейсами, и для новых применений в будущем.

Концепция донгеля

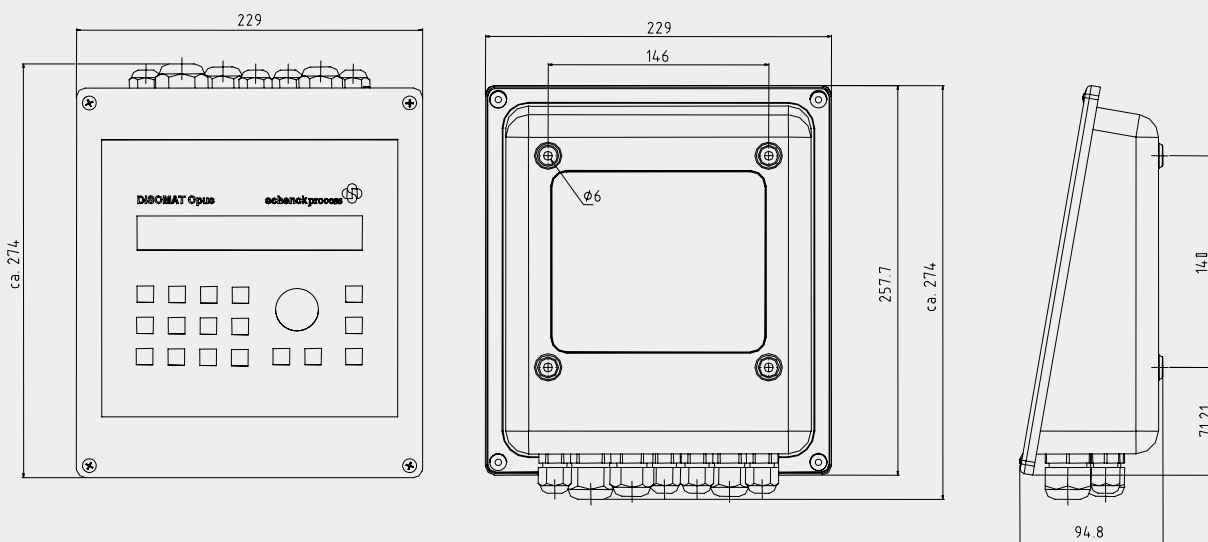
И в DISOMAT Opus была использована испытанная,

надёжная концепция интеллектуального штекера весовых датчиков (донгеля): В нём сохраняются все данные настройки и юстировки весов. Так как все приборы на заводе проверяются на одинаковую чувствительность, то в случае дефекта электроника может быть заменена в любое время. После подключения донгеля весы снова правильно сконфигурированы и **отъюстированы**. Благодаря этому не надо вновь юстировать и поверять даже самые чувствительные весы.

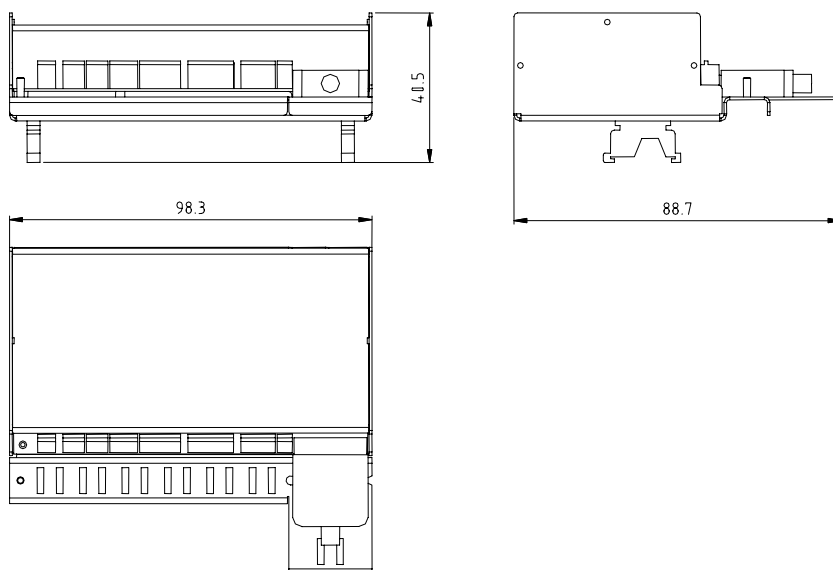
Допуск

DISOMAT Opus допущен для использования с неавтоматическими весами (в ЕС), максимум с 6000 делениями и с многодиапазонными весами с до 3 x 4000 делений. Наряду с максимальным разрешением 0,6мV/деление прибор оснащён наилучшим образом для самых сложных задач, и с высокой предварительной нагрузкой.

Размеры DISOMAT Opus VKG



Размеры DISOMAT Opus VEG



Технические характеристики:

Дисплей	ЖК с подсветкой снизу. 1 строка с 20 знаками. Высота цифр 12 мм
Клавиатура	плёночно-контактная. Opus maxi, VKG 20700: 21 клавиша Opus mini, VKG 20710 : 9 клавиш Модуль на шасси VEG 20700 : без клавиатуры
Питание Настольный / настенный VKG 20700/710	85-250 VAC, 50-60 Гц, макс. 10 VA
Питание прибора на выдвижное шасси VEG 20700	18 – 36 VDC
Температурный диапазон	Эксплуатационная: от -30 до +60°C (комучёт: от -20 до +40°C) Температура хранения: от -40 до +80°C
Число измерительных каналов	1
Питание весовых датчиков	Переменное напряжение 5 В
Входной сигнал	0 до 15 мВ
Чувствительность	0,6 μ V/d
Единица измерения	кг, г, т, фунт; N; kN
Цена деления	1, 2, 5, и т.д. настройка 0,01 - 5000
Число делений	Ком. учёт: макс. 6000d Многодиапазонные весы 3 x 4000d Многосекционные весы 3 x 4000d Без ограничения разрешения при некоммерческом учёте
Тарирование	до 100% диапазона взвешивания
Устройство установки нуля	Настройка макс. 20% На выбор автоматическая коррекция нулевого значения 0,5d/сек и автоматическая установка нуля
Сопrotивление датчиков	Мин. 47 Ω (соответствует 8 x 350 Ω - ВД или > 20 весовых датчиков RT по 4000 Ω)
Дата/Время	Часы реального времени, Буферное время мин. 7 дней
Корпус (Тур VKG)	Специальная сталь 1.4301; Класс защиты IP 65, для установки на стол и настенного монтажа
Бинарные входы *	4 оптопары, 18 - 36 VDC, Тип. 5 mA 2 x NAMUR, макс. 8V
Бинарные выходы *	4 реле, 230 VAC, 60W макс. 1 оптопара, 18 - 36VDC, макс. 50 mA
Аналоговый выход	1 x 0(4) – 20 mA, 12 бит, макс. полное сопротивление нагрузки трансформатора 500 Ω

Последовательны е интерфейсы:	3 интерфейса для принтера, системы обработки данных и табло Интерфейс 1: RS 232 Интерфейс 2: RS 232 * Интерфейс 3: 485, 2/4-проводный; * Макс. скорость передачи данных в бод: 38400
Протоколы системы обработки данных	Siemens 3964R S5 (RK512) Schenck – протокол DDP8672 Schenck – протокол DDP8785
Протоколы табло:	DTA DDP 8861 DDP 8850
Интерфейс Ethernet *	10/100MBaud, on board
Интерфейс USB *	встроен, для ПК-клавиатуры
Полевые шины (опции)	Profibus DP-V0 DeviceNet MODBUS
Прочие опции	ПК-клавиатура (USB) * Модуль памяти для коммерческого учёта

*: Только VKG 20700 (Opus maxi) и VEG 20700.

Позиции поставки:

V040000.B01	DISOMAT Opus Maxi, VKG 20700. Корпус из специальной стали IP65
V040001.B01	DISOMAT Opus Maxi, VKG 20700. Корпус из специальной стали IP65
V040002.B01	DISOMAT Opus для монтажа на выносное шасси
V040030.B01	Комплект для подключения Profibus, VPB 020
V040031.B01	Комплект для подключения DeviceNet, VCB 020
V040045.B02	Переносная ПК-клавиатура (USB), латинская клавиатура
V029352.B01	Модуль памяти для коммерческого учёта VMM 20490

ШЕНК ПРОЦЕСС УКРАИНА

ул.Васильковская 1, офис 115

03040 Киев

Тел.: +38 044 490-26-96

Факс: +38 044 490-26-97

E-mail: pua@schenckprocess.com.ua

http://www.schenckprocess.com.ua