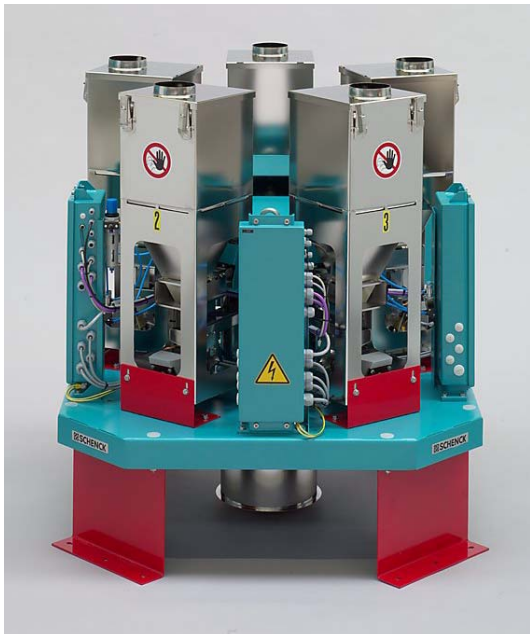


Станция дозирования MULTIGRAV®



- Система дифференциального дозирования, состоящая из от одного до пяти модулей
- Одновременное дозирование различных компонентов для образования гомогенной смеси
- Номинальная производительность каждого модуля системы от 0,3 до 400 кг/ч
- Высокая точность и постоянство дозирования (лучше +/- 0,5%)
- Компактность конструкции обеспечивает экономию занимаемого пространства
- Простая и быстрая очистка
- Безопасная в эксплуатации и не требует обслуживания

Применение

Станция дозирования MULTIGRAV® используется для непрерывного гравиметрического дозирования гранулятов. Типичным применением является дозирование в химической промышленности, например, в составе экструдеров и компаундеров.

Устройство

Модуль системы с весовым бункером и вибрационным дозатором присоединяется с учётом центра тяжести к весовому модулю. Этот весовой модуль включает нечувствительный к вибрации весовой датчик и соединён с консолью, которая подходит для самых различных применений (см. рисунок однокомпонентного дозатора MULTIGRAV®).

В случае составления смеси от двух до пяти модулей системы группируются вокруг центрального бункера смешивания на общей консоли. Этот бункер смешивания может быть оснащён весовым модулем. Монтаж и кабельные соединения отдельных компонентов производятся на заводе SCHENCK, что обеспечивает заказчику максимальную простоту подключения через клеммную коробку. Благодаря компактности конструкции отдельных модулей системы достигаются очень малые установочные размеры установки смешивания. При этом гарантируется превосходный доступ к станции.

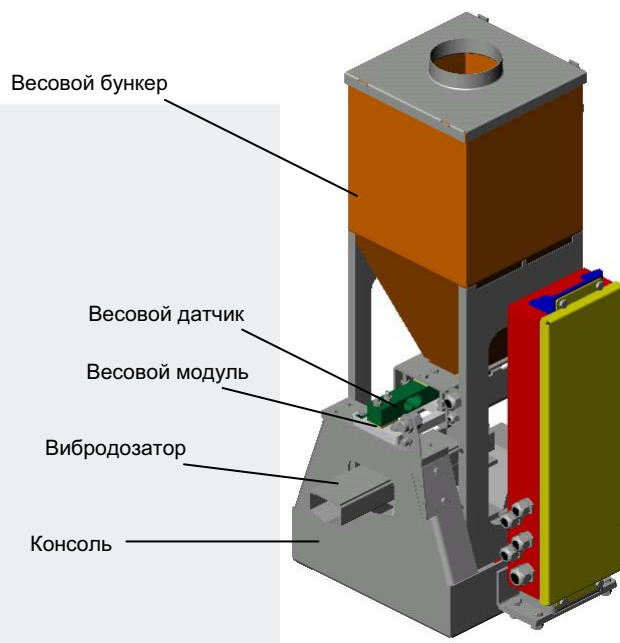
Функционирование

Каждый модуль системы работает по принципу дифференциального дозатора (регулируемая потеря веса за единицу времени). С помощью вибрационного дозатора и дозирующего желоба поток материала регулируется точно и практически без износа.

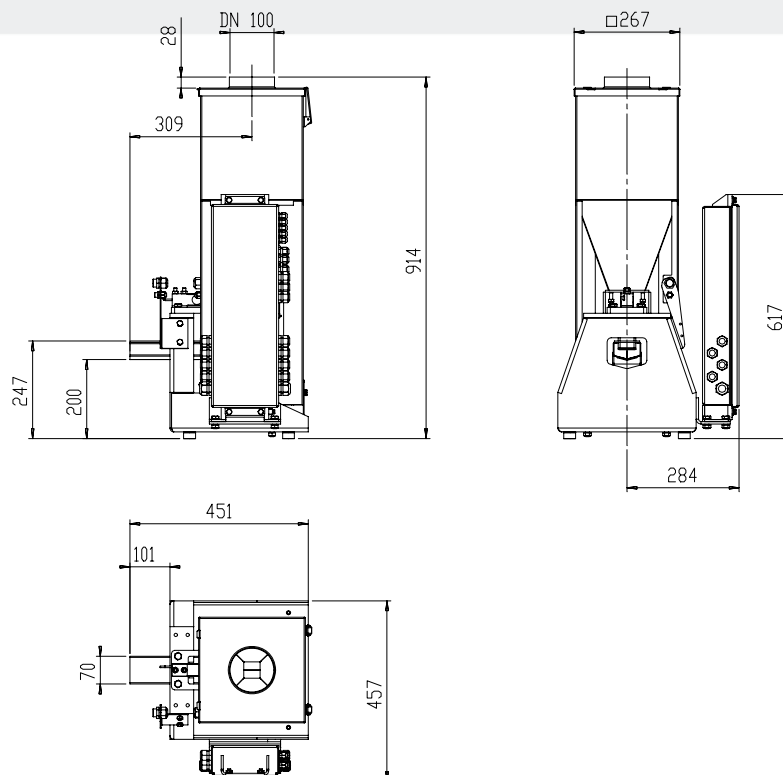
Смешивание:
Дозирующие желоба подают материал в смесительный бункер, имеющий специальную вставку для оптимизации качества смешивания различных сыпучих материалов. Этот смесительный бункер служит буфером для последующего процесса. Конструкция консоли разработана для максимально высокой защиты от влияний окружающей среды.

Однокомпонентный дозатор MULITGRAV®

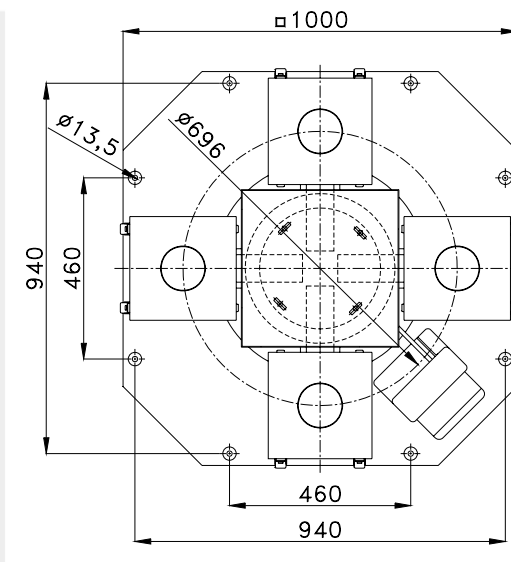
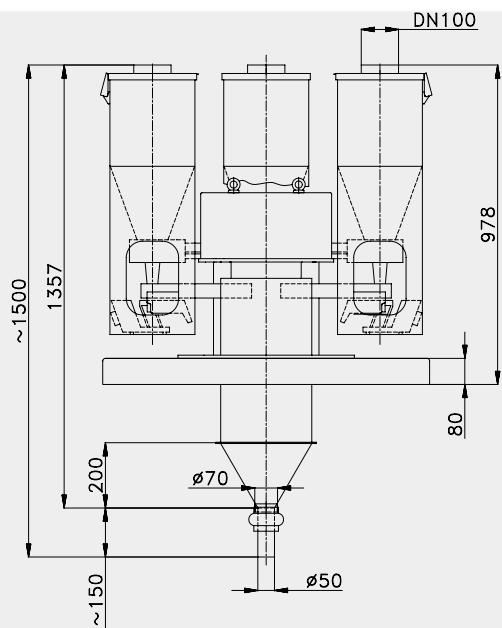
Управление модулями системы и контроль уровня в бункерах осуществляются электроникой Schenck Process, преимущественно в исполнении Mechatronic с DISOCONT®. Система управления высшего уровня следит за рецептурой, в зависимости от уровня в смесительном бункере. Благодаря согласованной работе отдельных функций установка смешивания удовлетворяет самые высокие требования по качеству дозирования и смешивания.



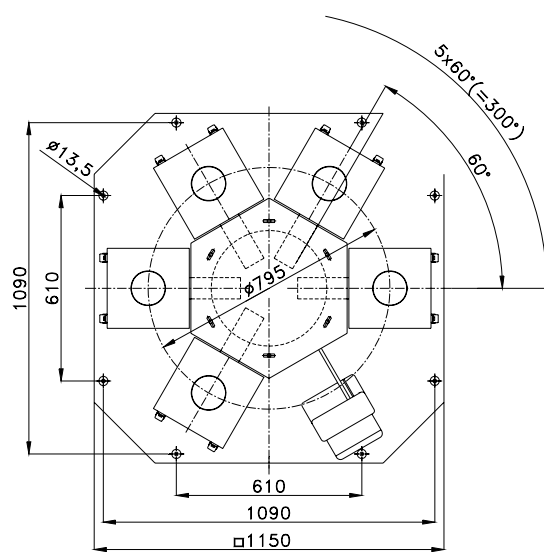
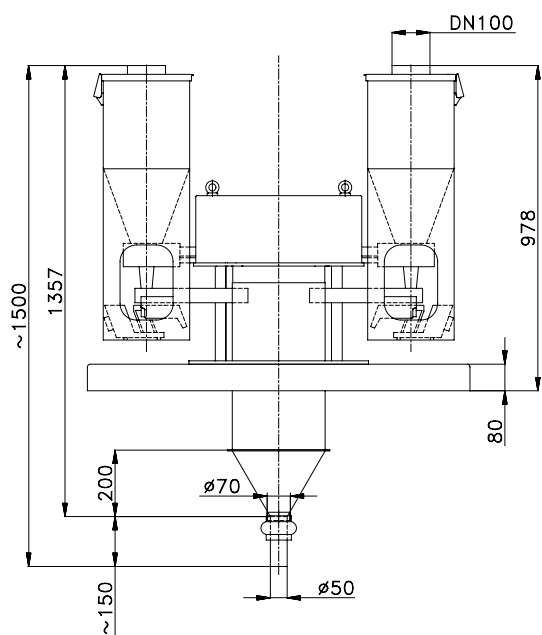
Размеры (мм) однокомпонентного дозатора:



Размеры (мм) 2-4-компонентного дозатора:



Размеры (мм) 5-компонентного дозатора:



Технические характеристики

Диапазон производительности (единичный дозатор)	0,3 - 400 кг/ч макс. 720 дм ³ /ч	Объем дозагрузки	12 дм ³
Общая производительность (сумма всех единичных дозаторов)	макс. 550 кг/ч макс. 1100 дм ³ /ч	Температура материала Температура окружающей среды	макс. 100°C макс. 50°C
Материал	Гранулят	Влажность	макс. 0,5%
Крупность зерна	0,5 - 5 мм	Точность	+/- 0,5% *
Насыпной вес	0,3 - 0,8 кг/дм ³	Постоянство дозирования	+/- 0,5% *
Качества текучести	Хорошо текучий, не налипающий		

* согласно BV-D 2112AA

Напряжение питающей сети 230V AC, макс. 8A

Данные по электронике в исполнении Mechatronic приведены в описании DISOCONT BV-D2051.

ШЕНК ПРОЦЕСС УКРАИНА

ул. Васильковская 1, офис 115

03040 Киев

Тел.: +38 044 490-26-96

Факс: +38 044 490-26-97

E-mail: pua@schenckprocess.com.ua

<http://www.schenckprocess.com.ua>